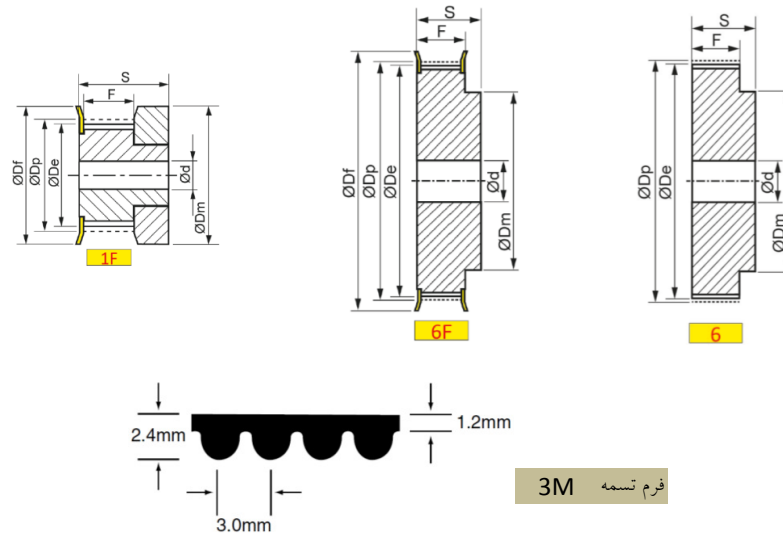


با گام = ۳ میلی متر، برای تسمه با پهنای ۱۵ میلی متر.

جدول مشخصات فنی و ابعاد پولی تایمینگ مدل 3M - 15



کد فنی Part No.	تعداد دندانه Teeth No.	شکل Fig.	جنس Material	قطر روی تسمه ØDp	قطر خارجی پولی ØDe	قطر خارجی فلنج ØDf	قطر نافی ØDm	قطر پشت دندانه ØDi	پهنای دندانه F	طول کل S	قطر سوراخ وسط Ød	فلنج flange
10-3M-15F	10	1F	AL	9.55	8.79	13	13	-	17	26	-	با فلنج With flanges
12-3M-15F	12	1F	AL	11.46	10.70	15	15	-	17	26	-	
14-3M-15F	14	1F	AL	13.37	12.61	16	16	-	17	26	-	
15-3M-15F	15	1F	AL	14.32	13.56	17.5	17.5	-	17	26	-	
16-3M-15F	16	6F	AL	15.28	14.52	17.5	10	-	19.5	26	-	
18-3M-15F	18	6F	AL	17.19	16.43	20	10.6	-	19.5	26	-	
20-3M-15F	20	6F	AL	19.10	18.34	23	12.4	-	19.5	26	-	
21-3M-15F	21	6F	AL	20.05	19.29	25	13	-	19.5	26	-	
22-3M-15F	22	6F	AL	21.01	20.25	25	13	-	19.5	26	-	
24-3M-15F	24	6F	AL	22.92	22.16	25	13	-	19.5	26	-	
26-3M-15F	26	6F	AL	24.83	24.07	28	16	-	19.5	26	-	
28-3M-15F	28	6F	AL	26.74	25.98	32	18	-	19.5	26	-	
30-3M-15F	30	6F	AL	28.65	27.89	32	20	-	19.5	26	-	
32-3M-15F	32	6F	AL	30.56	29.80	36	22	-	19.5	26	-	
36-3M-15F	36	6F	AL	34.38	33.62	39	26	-	20	30	-	
40-3M-15F	40	6F	AL	38.20	37.44	42	28	-	20	30	-	
44-3M-15F	44	6F	AL	42.02	41.26	48	33	-	20	30	-	
48-3M-15	48	6	AL	45.84	45.08	-	33	-	20	30	8	بدون فلنج Without flanges
60-3M-15	60	6	AL	57.30	56.54	-	33	-	20	30	8	
72-3M-15	72	6	AL	68.75	67.99	-	33	-	20	30	8	