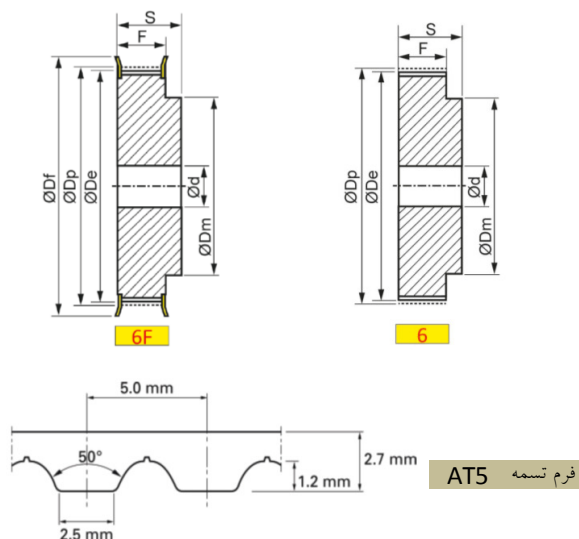


با گام = ۵ میلی متر، برای تسمه با پهنای ۱۰ میلی متر.

AT5 - 21

جدول مشخصات فنی و ابعاد پولی تایمینگ مدل



کد فنی	تعداد دندانه	شکل	جنس	قطر روی تسمه	قطر خارجی پولی	قطر خارجی فلنج	قطر نافی	قطر پشت دندانه	پهنای دندانه	طول کل	قطر سوراخ وسط	فلنج
Part No.	Teeth No.	Fig.	Material	ΦD_p	ΦD_e	ΦD_f	ΦD_m	ΦD_i	F	S	Φd	flange
14 AT5-21F	14	6F	AL	22.45	21.45	25	13	-	15	21	-	با فلنج With flanges
16 AT5-21F	16	6F	AL	25.06	24.06	32	18	-	15	21	-	
18 AT5-21F	18	6F	AL	28.80	27.80	32	20	-	15	21	-	
20 AT5-21F	20	6F	AL	32.00	31.00	36	22	-	15	21	-	
22 AT5-21F	22	6F	AL	35.15	34.15	38	23	-	15	21	-	
24 AT5-21F	24	6F	AL	38.40	37.40	42	24	-	15	21	-	
26 AT5-21F	26	6F	AL	41.60	40.60	44	26	-	15	21	-	
28 AT5-21F	28	6F	AL	44.75	43.75	48	32	-	15	21	8	
30 AT5-21F	30	6F	AL	47.95	46.95	51	34	-	15	21	8	
32 AT5-21F	32	6F	AL	51.10	50.10	54	38	-	15	21	8	
36 AT5-21F	36	6F	AL	57.45	56.45	66.5	38	-	15	21	8	
40 AT5-21F	40	6F	Al	63.85	62.85	67	40	-	15	21	8	
42 AT5-21F	42	6F	AL	67.00	66.00	70	40	-	15	21	8	
44 AT5-21	44	6	AL	70.20	69.20	-	45	-	15	21	8	بدون فلنج Without flanges
48 AT5-21	48	6	AL	76.55	75.55	-	50	-	15	21	8	
60 AT5-21	60	6	AL	95.65	94.65	-	65	-	15	21	8	