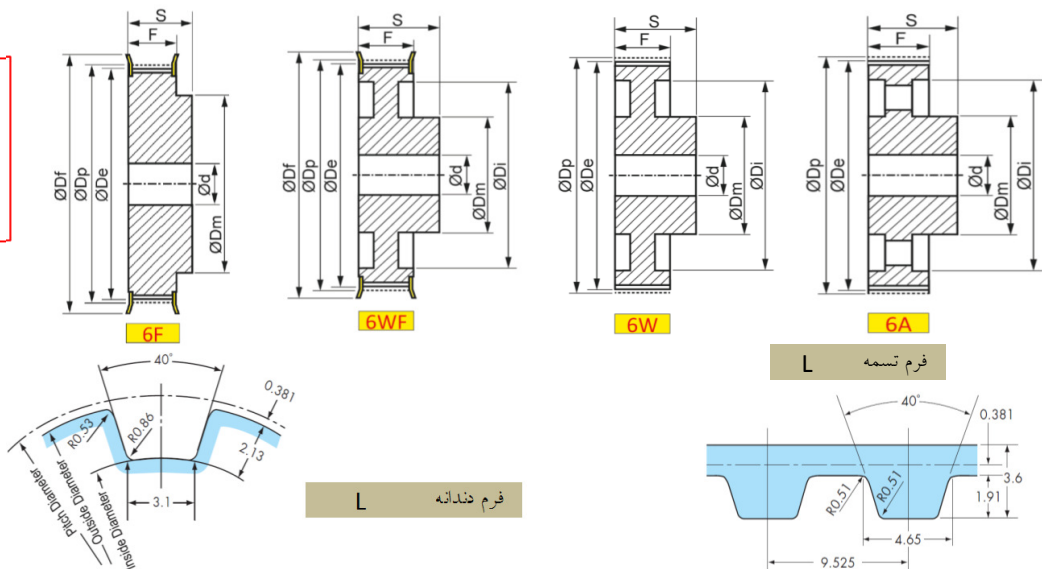


با گام = ۹/۵۲۵ میلی متر = ۳/۸ اینچ، برای تسمه با پهنا ۱۹ میلی متر.

L 075 جدول مشخصات فنی و ابعاد پولی تایمینگ مدل



کد فنی	تعداد دندانه	شکل	جنس	قطر روی تسمه	قطر خارجی پولی	قطر خارجی فلنج	قطر نافی	قطر پشت دندانه	پهنای دندانه	طول کل	قطر سوراخ وسط	فلنج
Part No.	Teeth No.	Fig.	Material	ØDp	ØDe	ØDf	ØDm	ØDi	F	S	Ød	flange
10 L 075F	10	6F	AL, STEEL (C45)	30.32	29.56	37	20	-	25	38	8	با فلنج With flanges
12 L 075F	12	6F	AL, STEEL (C45)	36.38	35.62	43	24	-	25	38	8	
14 L 075F	14	6F	AL, STEEL (C45)	42.45	41.68	48	28	-	25	38	11	
15 L 075F	15	6F	AL, STEEL (C45)	45.48	44.72	51	34	-	25	38	11	
16 L 075F	16	6F	AL, STEEL (C45)	48.51	47.75	54	36	-	25	38	11	
17 L 075F	17	6F	AL, STEEL (C45)	51.54	50.78	57	36	-	25	38	11	
18 L 075F	18	6F	AL, STEEL (C45)	54.57	53.81	60	40	-	25	38	11	
19 L 075F	19	6F	AL, STEEL (C45)	57.61	56.84	64	40	-	25	38	11	
20 L 075F	20	6F	AL, STEEL (C45)	60.64	59.88	66	40	-	25	38	11	
21 L 075F	21	6F	AL, STEEL (C45)	63.67	62.91	70	45	-	25	38	11	
22 L 075F	22	6F	AL, STEEL (C45)	66.7	65.94	75	45	-	25	38	11	
24 L 075F	24	6F	AL, STEEL (C45)	72.77	72	79	55	-	25	38	11	
25 L 075F	25	6F	AL, STEEL (C45)	75.8	75.04	83	58	-	25	38	11	
26 L 075F	26	6F	AL, STEEL (C45)	78.83	78.07	87	58	-	25	38	11	
28 L 075F	28	6F	AL, STEEL (C45)	84.89	84.13	91	58	-	25	38	11	
30 L 075F	30	6F	AL, STEEL (C45)	90.96	90.2	97	70	-	25	38	11	
32 L 075F	32	6F	AL, STEEL (C45)	97.02	96.26	102	70	-	25	38	11	
34 L 075F	34	6F	AL, STEEL (C45)	103.08	102.32	112	70	-	25	38	11	
36 L 075F	36	6F	AL, STEEL (C45)	109.15	108.39	115	70	-	25	38	11	
38 L 075F	38	6F	AL, STEEL (C45)	115.21	114.45	121.5	70	-	25	38	11	
40 L 075F	40	6WF	AL, STEEL (C45)	121.28	120.51	128	70	100	25	38	11	بدون فلنج Without flanges
42 L 075F	42	6WF	AL, STEEL (C45)	127.34	126.58	135	70	106	25	38	11	
44 L 075F	44	6WF	AL, STEEL (C45)	133.4	132.64	142	70	112	25	38	11	
45 L 075F	45	6WF	AL, STEEL (C45)	136.44	135.67	142	70	115	25	38	11	
48 L 075F	48	6WF	AL, STEEL (C45)	145.53	144.77	150	70	124	25	38	11	
50 L 075	50	6W	AL, STEEL (C45)	151.6	150.83	-	70	130	25	38	14	
52 L 075	52	6W	AL, CAST IRON	157.66	156.9	-	70	136	25	38	14	
56 L 075	56	6W	AL, CAST IRON	169.79	169.02	-	70	149	25	38	14	
60 L 075	60	6W	AL, CAST IRON	181.91	181.15	-	75	160	25	38	14	
66 L 075	66	6A	AL, CAST IRON	200.11	199.34	-	75	179	25	38	14	
72 L 075	72	6A	AL, CAST IRON	218.3	217.53	-	75	197	25	38	14	

سازنده، حق تغییر مشخصات فنی و ابعاد را، بدون اطلاع قبلی دارد.

تاریخ آخرین ویرایش: دوم خرداد ماه یک هزار و سیصد و نود و سه (۱۳۹۳)