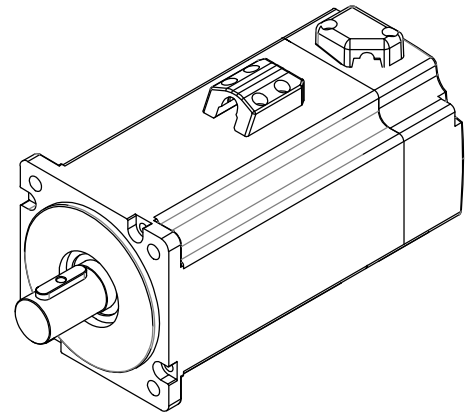
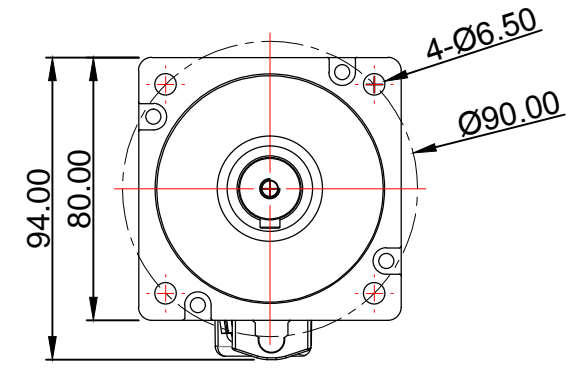
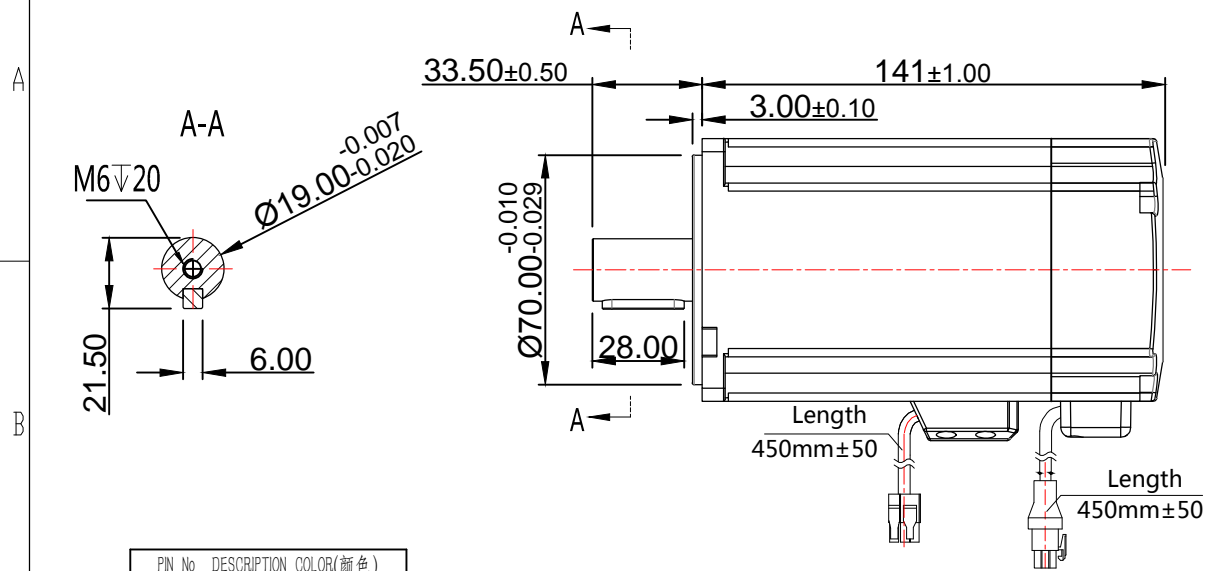
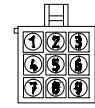


修订				
区域	修订	说明	日期	修订人



PIN No.	DESCRIPTION	COLOR(颜色)
PIN 1	T+	BLUE(蓝)
PIN 2	NC	
PIN 3		
PIN 4	T-	BLU/BLA(蓝/黑)
PIN 5	NC	
PIN 6		
PIN 7	VCC	RED(红)
PIN 8	GND	BLACK(黑)
PIN9	SHIELD	SHIELD(屏蔽)

Encoder pin definitions



PIN NO.	DESCRIPTION	COLOR(颜色)
PIN 1	U	RED(红)
PIN 2	V	BLACK(黑)
PIN 3	W	WHITE(白)
PIN 4	PE	YEL/GRE(黄/绿)

MOTOR CONNECTIONS



电机规格说明 SPECIFICATION

额定电压Rated Voltage(V)	220		
额定功率Rated Power(W)	1000	转矩系数Torque Coefficient (Nm/A)	0.6
额定转矩Rated Torque(N.M)	3.18	线电阻Line Resistant (Ω)	1.5
最大转矩TORQUE MAX (NM)	9.54	线电感Line Inductance (mh)	10.98
额定转速Rated Speed (RPM)	3000	线反电势常数Line Back EMF Contant (v/krpm)	36.4
额定电流Rated Current(A)	5.4	编码器类型Encode Resolution	20Z
转子惯量Rotor Interial (KG.M2)	1.15X10 ⁻⁴	电机绝缘等级Insulation Class	F
电机极对数 Pole-pairs	5	电机防护等级Protection Class	IP54

投影方式	产品系列		深圳市杰美康机电有限公司 Shenzhen Just Motion Control Electromechanics Co.,LTD	
	产品名称			
绘图	产品型号	80JASM510230K-20Z	公司网址	www.jmc-motion.com
	李章锋	2019/9/12	标准化	
设计			单位	比例
校准			重量/kg	页数
			mm	1:1
			第 张 共 张	版本
				A