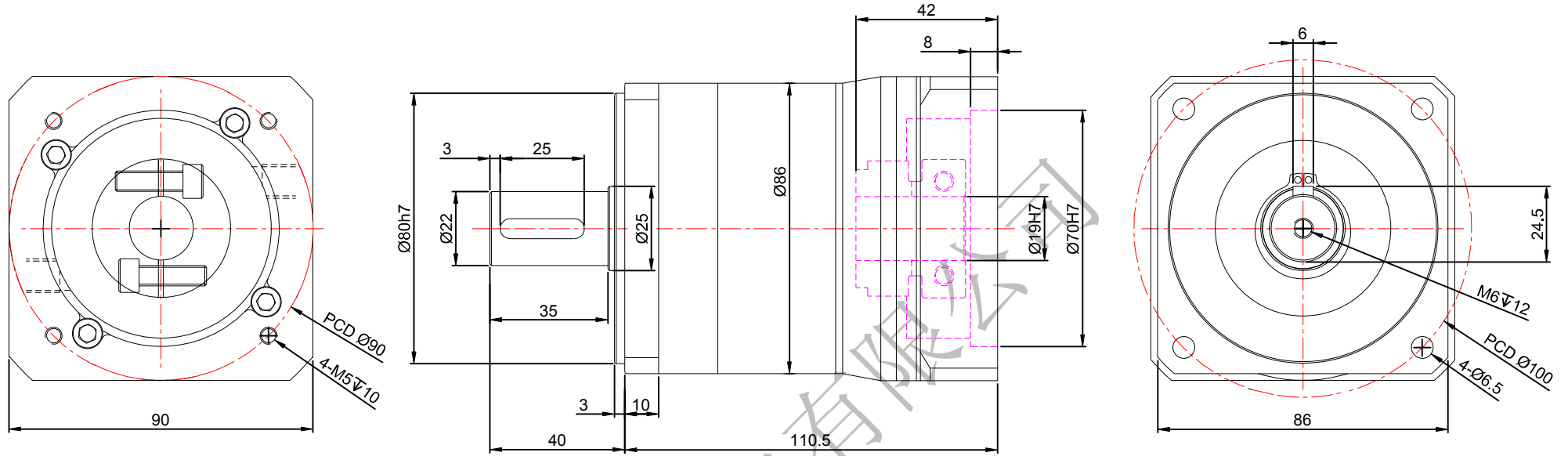


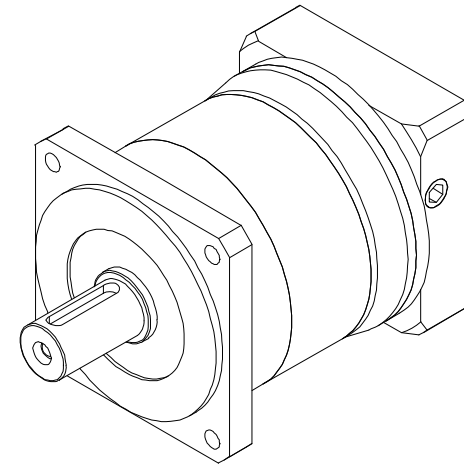
| | | | | | |
|----|--|----|----|----|-----|
| 区域 | | 修订 | 说明 | 日期 | 修订人 |
|----|--|----|----|----|-----|



额定输出转矩：
 Nominal torque
 最大输出转矩：
 Max.output torque
 额定输入转速：3000rpm
 Rated input speed：3000rpm
 最大输入转速：6000RPM
 Max.input speed：6000rpm
 最大径向力：1050N
 Max.axial force：1050N
 最大轴向力：850N
 Max.axial force：850N

寿命：20000h
 Average life span:20000h
 满载传动效率：≥ 96%
 Maximum efficiency：≥ 96%
 使用温度：-25~+90℃
 Operating temp：-25~+90℃
 标准侧隙：
 Key standard
 精密侧隙：
 Precise backlash：
 防护等级：
 Protection level：

精度范围：6-10 (弧分)
 Accuracy range：6-10 (arcmin)



| 客户选型 Customer selection | 型号 model | 传动比 transmission ratio | 额定扭矩(Nm) Rated torque |
|----------------------------|--------------------|---------------------------|--------------------------|
| | WG-PLF090-L1-3-22 | 3 | |
| | WG-PLF090-L1-4-22 | 4 | 88.0 |
| | WG-PLF090-L1-5-22 | 5 | 95.0 |
| | WG-PLF090-L1-7-22 | 7 | |
| | WG-PLF090-L1-10-22 | 10 | 40.0 |

| | | | | | | |
|------|-----|------|--------------------|--|---------|-----|
| | | 产品系列 | | 深圳市杰美康机电有限公司 Shenzhen Just Motion Control Electromechanics Co.,LTD | | |
| 投影方式 | | 产品名称 | | 公司网址 | | |
| | | 产品型号 | WG-PLF090-L1-10-22 | 单位 | | 比例 |
| 绘图 | 李章锋 | 日期 | 2021/5/20 | 标准化 | 重量/kg | 页数 |
| 设计 | | | | 工艺 | mm | 1:1 |
| 校准 | | | | 审批 | 第 张 共 张 | |
| | | | | | | 版本 |
| | | | | | | A |