

修订				
区域	修订	说明	日期	修订人

A

B

C

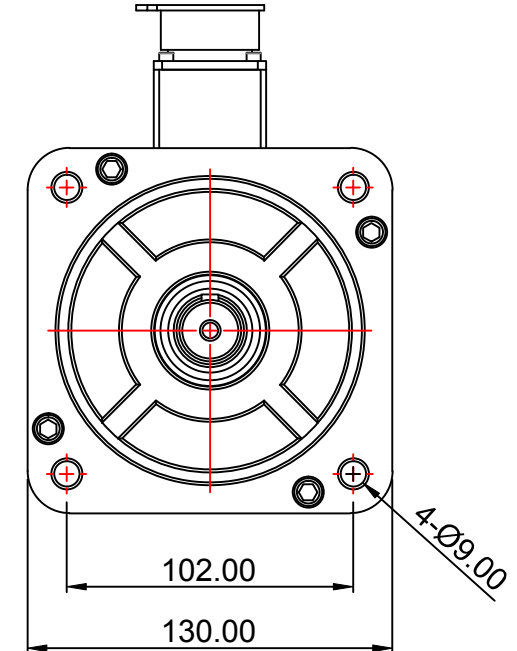
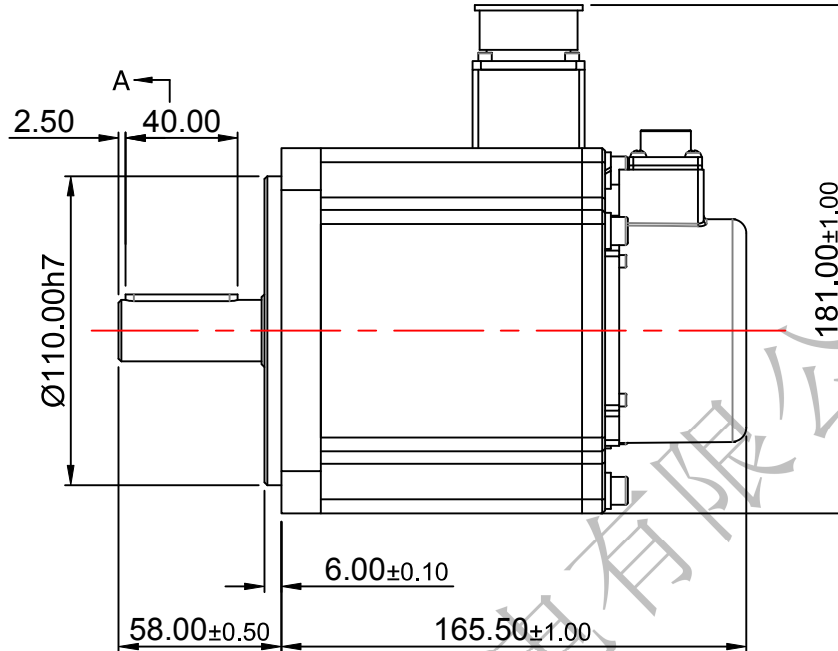
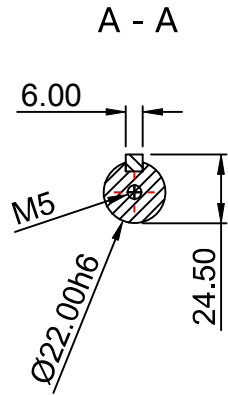
D

A

B

C

D



七芯航空插头电机引出公座



七芯航空插头电机引出公座

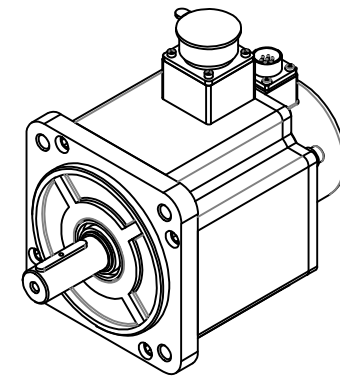


航空型号 HM23-4P/4S

电机接线定义		电源接头带制动					
脚位	1	2	3	4	5	6	7
定义	地线	制动	V	/	制动	W	U

电机接线定义		编码器接头					
脚位	1	2	3	4	5	6	7
定义	PE	PS+	PS-	E5V	E0V	空	空

电机接线定义		电源接头不带制动		
位号	1	2	3	4
信号	PE	U	V	W



电机规格说明 SPECIFICATION

额定电压 Rated Voltage (V)	220	转矩系数 Torque Coefficient (Nm/A)	0.99
额定功率 Rated Power (W)	1500	线电阻 Line Resistant (Ω)	0.75
额定转矩 Rated Torque (N.M)	7.16	线电感 Line Inductance (mh)	8.5
最大转矩 TORQUE MAX (NM)	17.9	线反电势常数 Line Back EMF Contant (v/krpm)	62.5
额定转速 Rated Speed (RPM)	2000	编码器类型 Encode Resolution	17BIT
额定电流 Rated Current (A)	7.2	电机绝缘等级 Insulation Class	F
电机极对数 Pole-pairs	5	电机防护等级 Protection Class	IP54

投影方式	产品系列		产品名称	
	产品型号		130JASM515220K-17BCT	
签名	日期	签名	日期	
绘图	李章锋	2019/9/12	标准化	
设计			工艺	
校准			审批	

深圳市杰美康机电有限公司
Shenzhen Just Motion Control
Electromechanics Co., LTD



公司网址 www.szjmc.com

单位	比例	重量/kg	页数	版本
mm	1:1		第 张 共 张	A

1

2

3

4

5

6