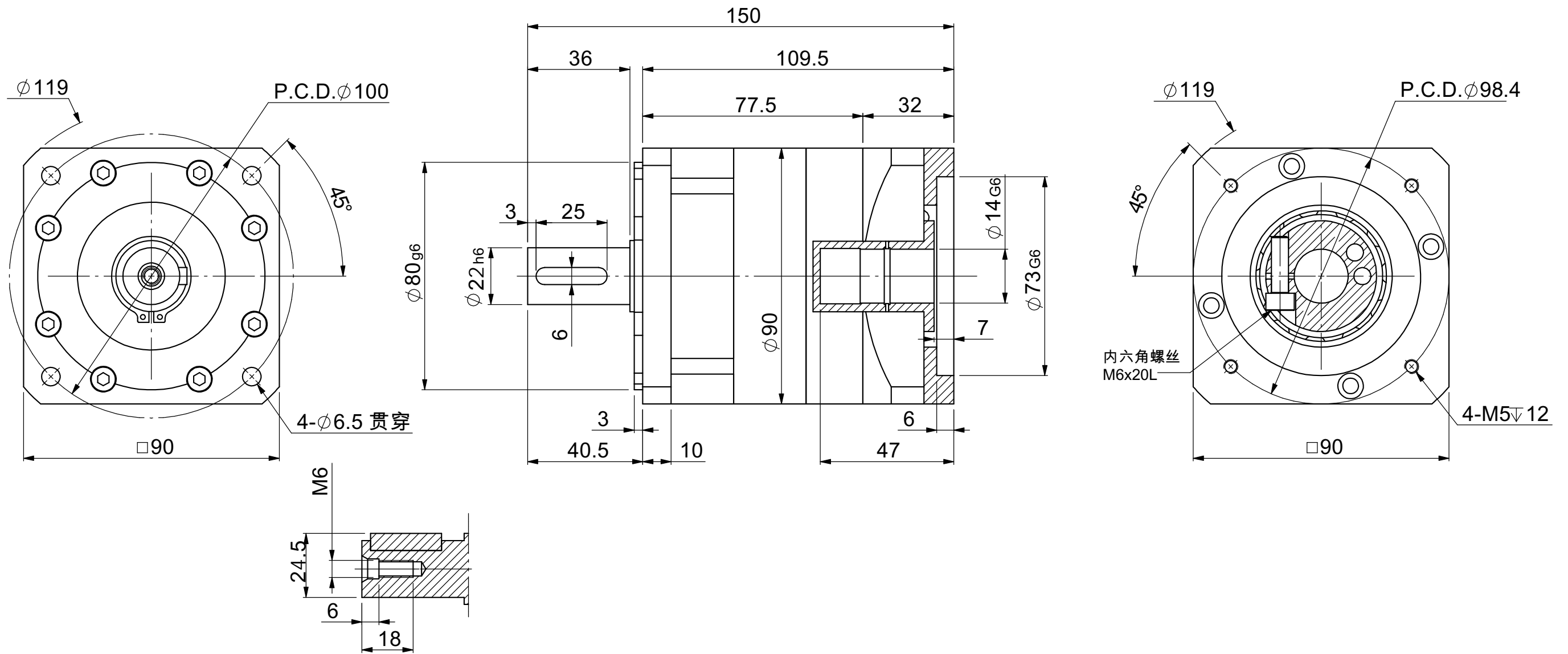


输出端Output

输入端 Input



零件代号

借(通)用件登记

描图

描校

旧底图总号

底图总号

签字

日期

额定输出扭矩 Rated output torque		最大输出扭矩 Max. output torque	1.5倍额定扭矩 1.5 times rated torque
额定输入转速 Rated input speed	3500rpm	最大输入转速 Max. input speed	6000rpm
允许径向力 Max. radial force	450N	允许轴向力 Max. axial force	430N
满载效率 Full load efficiency	96%	使用温度 Operating temperature	-10°C-90°C
安装方式 Mounting position	任意 Any	润滑油脂 Lubricating grease	全合成润滑脂 Fully synthetic grease
回程间隙 Return clearance	≤8arcmin	使用寿命 Service life	20000h
噪音值 Noise level	≤60dB	防护等级 Protection class	Ip65
适配电机尺寸 Motor dimensions	Ø14*37/Ø73*1.6/4-Ø6.5-Ø98.4		

确认签名/日期	客户选型	产品型号	减速比	额定扭矩(Nm)
		PLF090-3-S2-P2	3	96
		PLF090-4-S2-P2	4	122
	PLF090-5	PLF090-5-S2-P2	5	122
		PLF090-7-S2-P2	7	95
		PLF090-10-S2-P2	10	56

						PLF090直齿行星减速机	
标记	处数	更改文件号	签名	年月日	阶段标记	重量	比例
设计		标准化					1:2
校核		工艺			第1张 共1张		
主管设计		审核					
		版本	V1.280422				