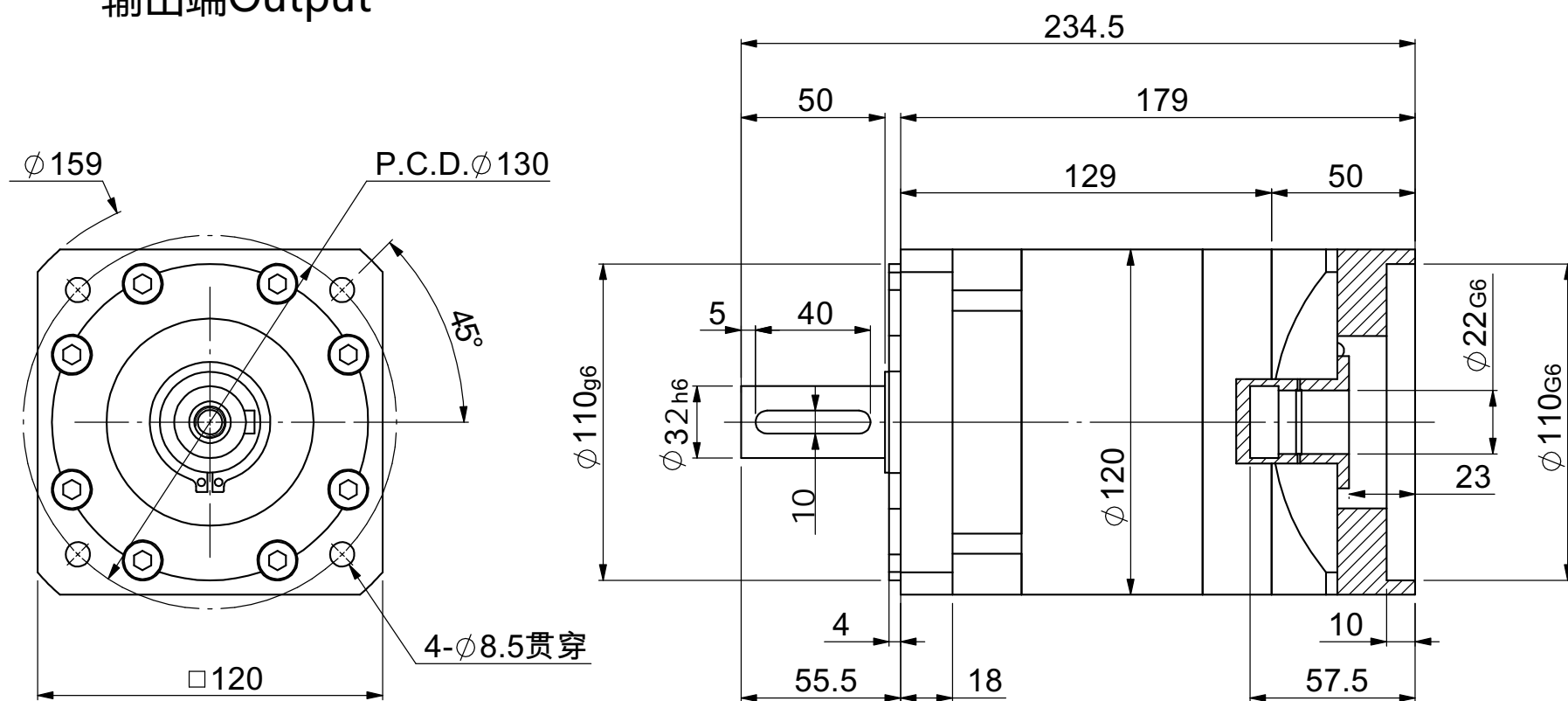
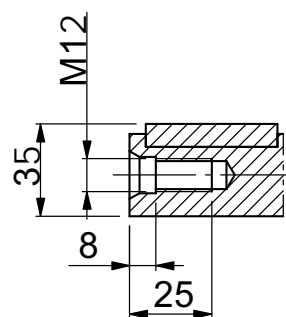
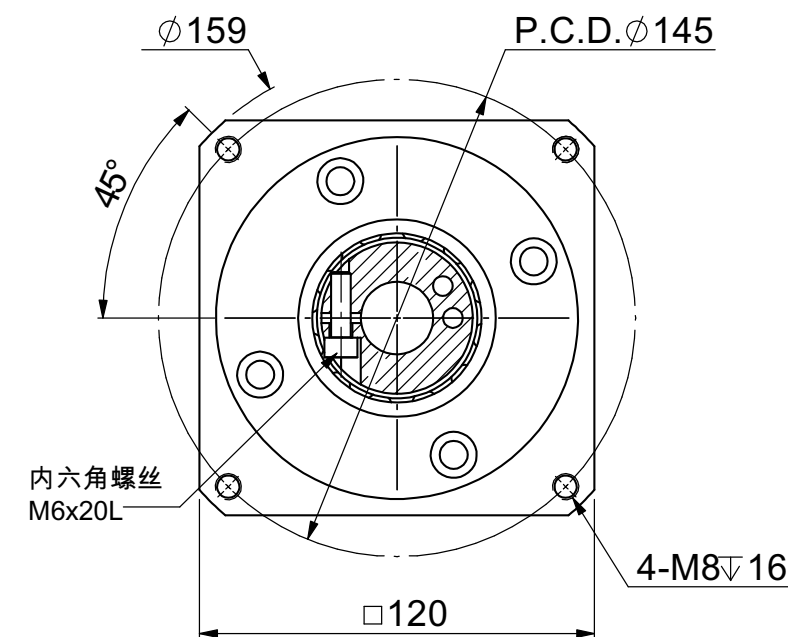


输出端 Output



输入端 Input



确认签名/日期	客户选型	产品型号	减速比	额定扭矩(Nm)
		PLF120-15-S2-P2	15	161
	PLF120-20	PLF120-20-S2-P2	20	210
		PLF120-25-S2-P2	25	230
		PLF120-30-S2-P2	30	161
		PLF120-35-S2-P2	35	210
		PLF120-40-S2-P2	40	210
		PLF120-50-S2-P2	50	210
		PLF120-70-S2-P2	70	170

					PLF120直齿行星减速机			
标记	处数	更改文件号	签名	年月日	阶段标记	重量	比例	PLF120-()-S2-P2
设计		标准化					1:2	
校核		工艺						
主管设计		审核			第1张			
		版本	V1.280422		共1张			

零件代号				
借(通)用件登记	额定输出扭矩 Rated output torque		最大输出扭矩 Max. output torque	1.5倍额定扭矩 1.5times rated torque
描图	额定输入转速 Rated input speed	3500rpm	最大输入转速 Max. input speed	6000rpm
描校	允许径向力 Max. radial force	1240N	允许轴向力 Max. axial force	1000N
旧底图总号	满载效率 Full load efficiency	94%	使用温度 Operating temperature	-10°C-90°C
底图总号	安装方式 Mounting position	任意 Any	润滑油脂 Lubricating grease	全合成润滑脂 Fully synthetic grease
签字	回程间隙 Return clearance	≤12arcmin	使用寿命 Service life	20000h
日期	噪音值 Noise level	≤65dB	防护等级 Protection class	Ip65
	适配电机尺寸 Motor dimensions	Ø22*57/Ø110*5/4-Ø9-Ø145		